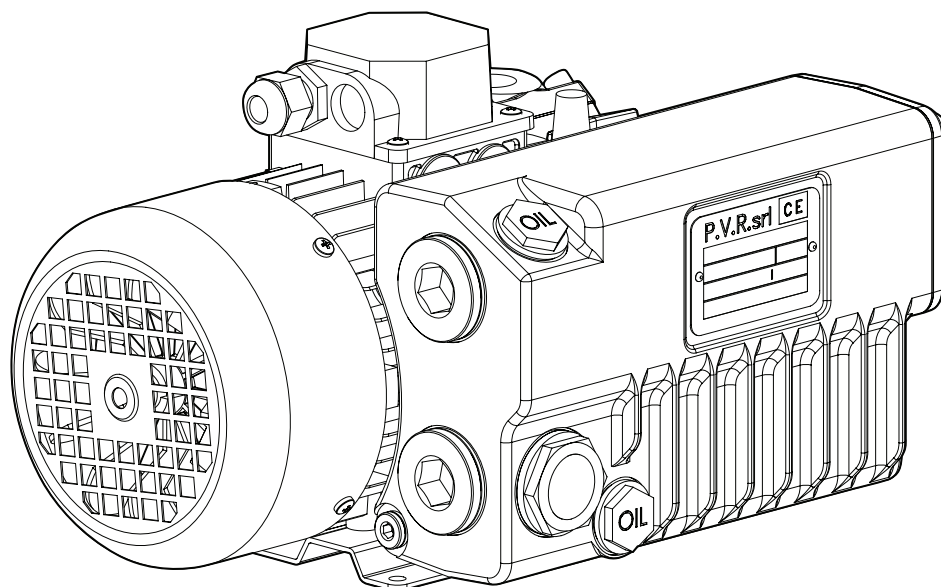
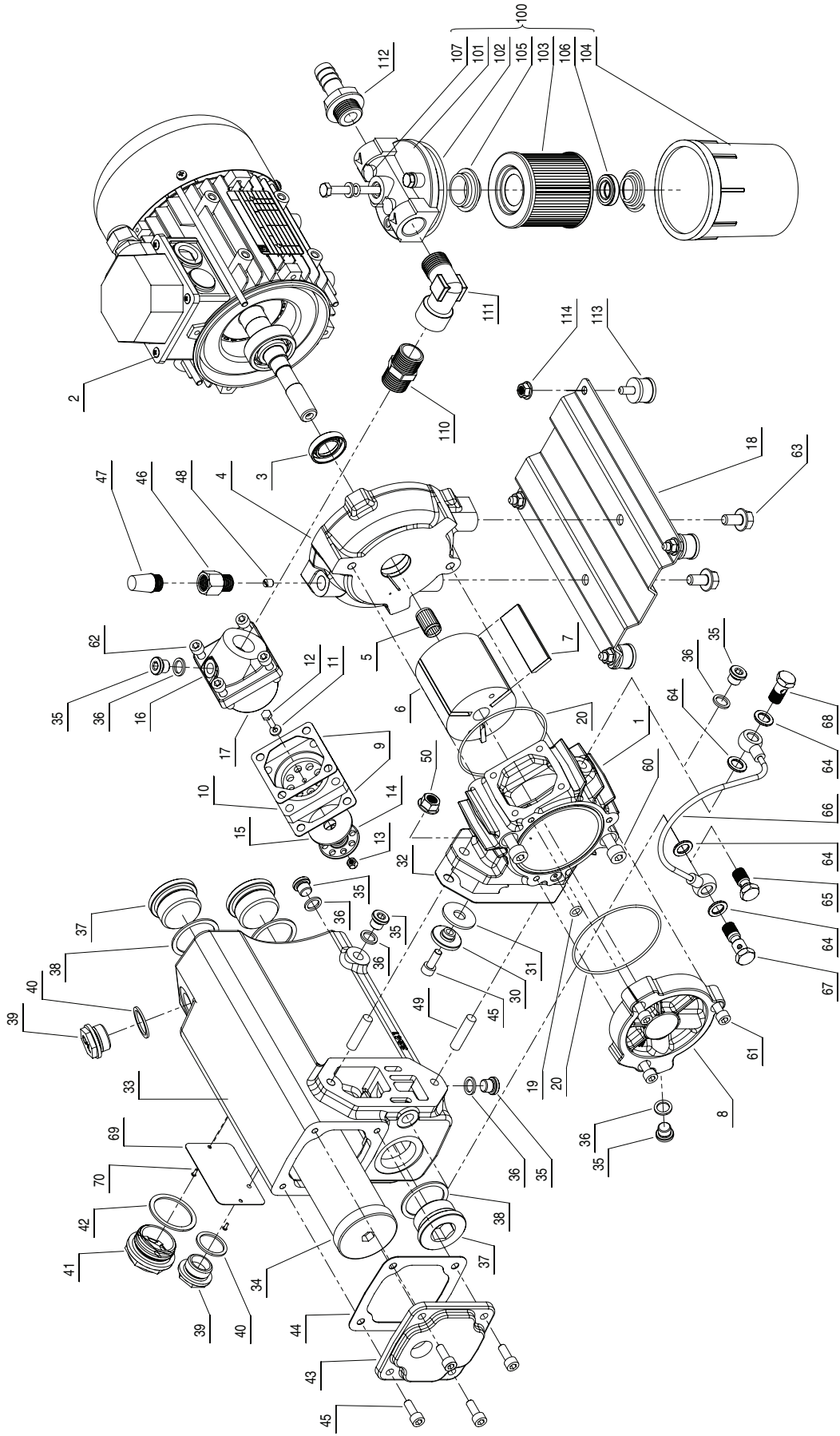


Pompa per vuoto
Vacuum pump

Modello - Type

EM 20 - EM 20/B





EM20 - EM20/B

Pos.		Descrizione	Description	EM20	EM20/B
1		Statore	Body of pump		1
2		Motore elettrico	Electric motor		1
3	G	Anello di tenuta BAB(SL) 17x30x6 FKM	BABSL 17x30x6 Seal ring		1
4		Coperchio LM / Flangia motore	Motor side end plate / Motor flange		1
5		AnelloToleranzhulsen BN14-520	BN 14-520 Toleranzhulsen ring		1
6		Rotore	Rotor		1
7		Paletta	Vane		3
8		Coperchio LE	External side cover		1
9	G	Guarnizione aspirazione	Inlet gasket		2
10		Piastra aspirazione	Suction plate		1
11		Rosetta Al da 9/4x1,5	Ø9/4x1,5 Al washer		1
12		Vite TEIF M4x16	M4x16 Hex. screw		1
13		Dado M4 autobloccante	M4 Locknut		1
14		Disco reggi clapet aspirazione	Support valve disk		1
15		Disco Viton (Clapet) 36/10x2	Ø36/10x2 Rubber disk		1
16		Bocca aspirazione	Inlet port		1
17		Rete filtrante	Filtering mesh		1
18		Basamento	Base plate		1
19	G	O-Ring 106	106 O-Ring		1
20	G	O-Ring 2287	2287 O-Ring		2
30		Disco reggi clapet valvola premente	Discharge valve disk		1
31	G	Disco gomma (clapet) 28/10x2	Ø28/10x2 Rubber disk		1
32	G	Guarnizione pompa-serbatoio	Tank-pump gasket		1
33		Serbatoio	Tank		1
34	R	Elemento disoleatore	Exhaust filter		1
35		Tappo EI da 1/8"G	1/8"G Hex. socket head plug	6	5
36		Rosetta Al da 1/8"G	1/8"G Al washer	6	5
37		Tappo EI 1"G	1"G Hex. socket head plug		3
38		Rosetta Al da 1"G	1"G Al washer		3
39		Tappo da 1/2"G	1/2"G Hex. socket head plug		2
40		Rosetta fibra da 1/2"G	1/2"G Washer		2
41		Spia olio 1" G	1" Oil sight glass		1
42		Rosetta fibra da 1"G	1"G Washer		1
43		Coperchio scarico serbatoio	Tank cover		1
44	G	Guarnizione coperchio scarico serbatoio	Tank cover gasket		1
45		Vite TCEI M6x16	M6x16 Hex. socket head screw		5
46		Raccordo con valvolina N/R	Fitting with non-return valve		1
47		Filtro da 1/4"G (Zavorratore)	1/4"G Gas ballast valve		1
48		Riduzione 1mm	1 mm Adapter		1
49		Vite prigioniera M8	M8 Screw		2
50		Dado M8 flangiato e zigrinato	M8 Nut flanged and knurled		2
60		Vite TCEI M8x65	M8x65 Hex. socket head screw		2
61		Vite TCEI M6x20	M6x20 Hex. socket head screw		3
62		Vite TCEI M6x30	M6x30 Hex. socket head screw		4
63		Vite TE M8x16 flangiata e zigrinata	M8x16 Hex. screw flanged and knurled		2
64		Rosetta Cu da 1/8"G	1/8"G Cu washer	1	4
65		Bullone forato da 1/8" con valvolina N/R	1/8" Hollow bolt with non return valve	1	
66		Tubo 4/2 per EM/B	4/2 pipe for EM/B	-	1
67		Bullone doppio tappato per EM/B	Double hollow bolt for EM/B	-	1
68		Bullone calibrato e filtrato per EM/B	Bolt with sized orifice and filter for EM/B	-	1
69		Targhetta matricola	Pump name plate		1
70		Rivetto autofilettante 1.85x5	1.85x5 Rivet		2
		ACCESSORI	OPTIONALS		
100		Filtro aspirazione completo	Complete inlet filter		1
101		Testata	Filter body		1
102		O-Ring	O-Ring		1
103		Cartuccia filtrante	Filtering cartridge		1
104		Corpo inferiore filtro aria	Air filter housing		1
105		Tenuta superiore	Upper gasket		1
106		Tenuta inferiore	Lower seal gasket		1
107		O-Ring	O-Ring		1
110		Nipplo A2 M-M da 1/2"G	A2 M-M 1/2"G Nipple		1
111		Gomito A10 M-F 1/2"-1/2"	A10 M-F 1/2-1/2" Union elbow		1
112		Portagomma	Fitting		1
113		Piedino antivibrante	Vibration-damping foot		4
114		Dado M6 flangiato e zigrinato	M6 Nut flanged and knurled		4

EM20 - EM20/B

E 2474.PO 01/2007 PAG. 3/3